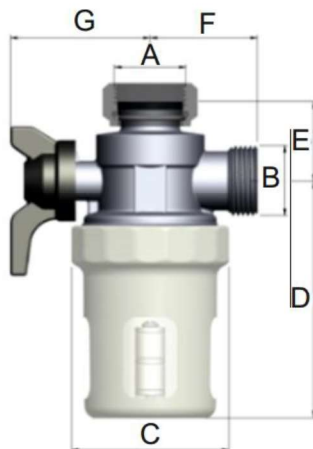


Magnetfilter für Heizungsanlag - Handbuch

Die Filtereinheit wird eingesetzt, um schädliche Verunreinigungen, insb. Sand- und Rostpartikeln, aus dem Wasser in Zentralheizungsanlagen zu entfernen. Die Einheit schützt Wasserpumpen, Ventile und andere Rohrleitungen der Heizanlage. Die spezielle Filtereinheit-Konstruktion ermöglicht sowohl eine horizontale als auch vertikale Installation. Es ermöglicht eine hervorragende Filtrierung und Ablagerung von Verunreinigungen im Filterbecken. Die Beseitigung von Verunreinigungen kann während des normalen Betriebs des Geräts durchgeführt werden.



Abmessungen:



| Index | A(cal) | B (cal) | C(mm) | D(mm) | E(mm) | F(mm) | G(mm) |
|----------------|--------|---------|-------|-------|-------|-------|-------|
| E904020 | 3/4" | 3/4" | 58 | 87 | 29 | 39,5 | 51,5 |

Technische Daten:

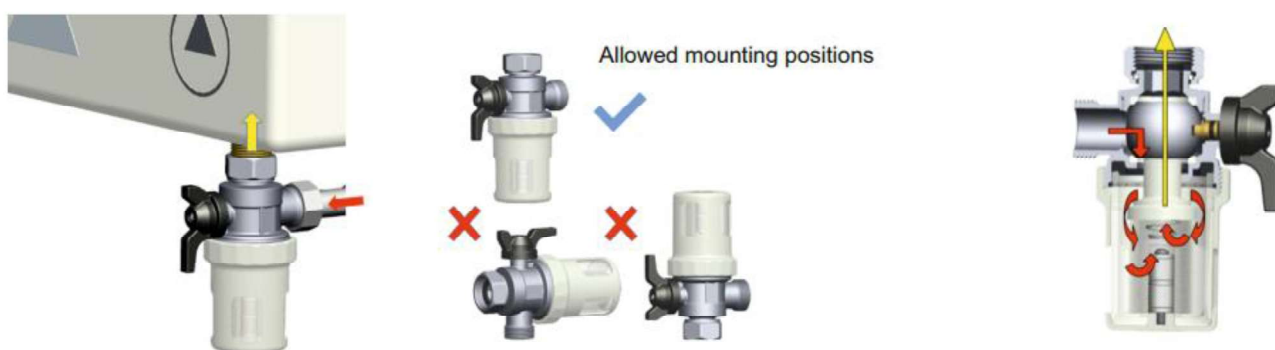
- Körper: PA66;
- Neodym-Magnet: 5 000 G
- Filtermaschen: 1,1 x 1,5 mm
- Medium: Wasser
- Temperaturbereich (min.-max.): 0-90 °C
- Maximaler Eingangsdruck: 3 Bar
- Anschluss: 3/4" G
- KVS: 4,4 m /h
- Der Pfeil auf dem Gehäuse zeigt die Richtung des Wasserflusses an.

Empfehlungen zur Installation:

1. Vor dem Einbau des Filters sind die Betriebsparameter der Anlage, d.h. Druck und Temperatur, zu überprüfen, um sicherzustellen, dass sie im Betriebsbereich des Filters liegen.

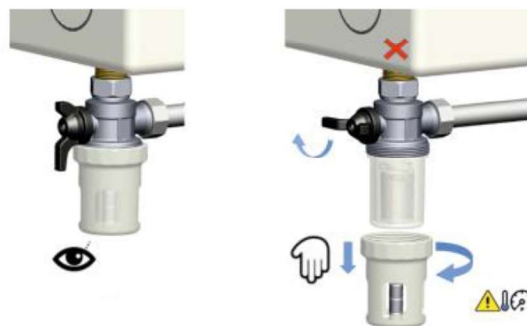
Installieren Sie das Ventil entsprechend der Markierung für die Wasserdurchflussrichtung auf dem Ventilgehäuse.

Zulässige Montagepositionen



Reinigungsweise und Wartung

1. Den Kessel ausschalten und alle Ventile der Kesselanlage schließen.
2. Warten Sie, bis das Wasser abgekühlt ist.
3. Entfernen Sie den Magneten vom Filtersockel.
4. Spülen Sie den Filter mit Wasser aus und reinigen Sie ihn, um Ablagerungen und Schmutz zu entfernen.
5. Setzen Sie die Filtereinheit nach der Reinigung wieder ein.



SOLLAU s.r.o.

Hřivínův Újezd 212, 763 07 Velký Ořechov,

Tschechische Republik.

Tel.: +420 576 013 873