



TECHNISCHES HANDBUCH



I. ALLGEMEINE PRODUKTINFORMATIONEN

Der Magnetfilter ist speziell für Zentralheizungsanlagen konzipiert. Er kann fast alle sich in allen Heizungsanlagen in Suspension befindenden schädlichen schwarzen Eisenoxidschlacken entfernen und so die Rohrleitungen der Anlage schützen.

Es wird empfohlen, den Magnetfilter im Rücklaufkreislauf am Boilereingang zu installieren, um ihn vor Verunreinigungen im System, insbesondere in der Anlaufphase, zu schützen.

GRUNDLEGENDE SICHERHEITSHINWEISE

- > Der antimagnetische Filter enthält starke Magnete. Daher müssen alle elektronischen Geräte, Bankkarten und andere magnetische Geräte in einem sicheren Abstand zum Magnetfeld platziert werden.
- > Der Filter sollte immer mit Vorsicht und nur von Personen verwendet werden, die keinen implantierten Herzschrittmacher haben!
- > Der antimagnetische Filter ist ein unter Druck arbeitendes Gerät - der Druck muss vor der Wartung abgelassen werden.
- > Da das Filteranlage während des Betriebs sehr heiß werden kann, seien Sie bitte vorsichtig.

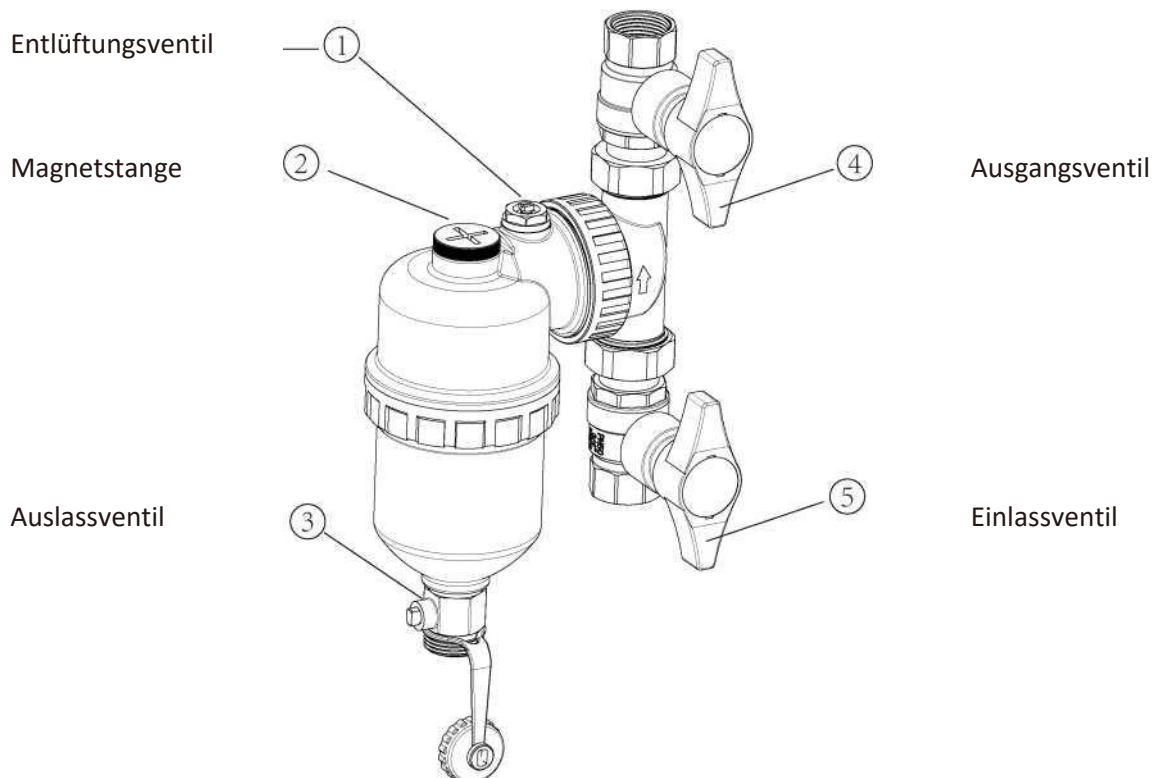
Um die Kontinuität der Erdung gemäß den geltenden IEE-Vorschriften einzuhalten, sollten geeignete um das Produkt herum führende Erdungskabel an den Rohrleitungen installiert werden.

GRUNDLEGENDE SICHERHEITSHINWEISE

Die Filter können auf verschiedene Weise, z. B. an der Hauptrohrleitung montiert werden. Es wird jedoch empfohlen, ihn hinter dem letzten Heizkörper und vor dem Boiler zu installieren, um die beste Schutzwirkung zu erzielen.

Bemerkung: Bei der Festlegung eines geeigneten Aufstellungsortes ist darauf zu achten, dass genügend Platz für die Wartung vorhanden ist.

II. EINFÜHRENDE INFORMATIONEN ZUR KONSTRUKTION

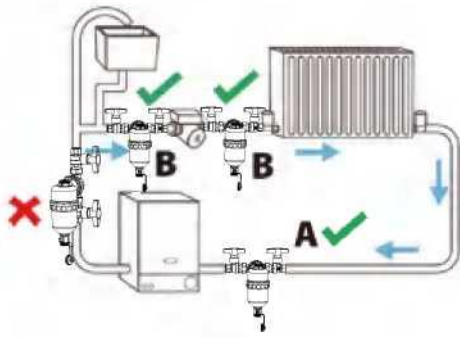


III. EMPFEHLUNGEN ZUR MONTAGE

Die folgenden Richtlinien werden dem Techniker bei der sicheren Installation und effektiven Wartung des Magnetfilters helfen und sollten immer befolgt werden.

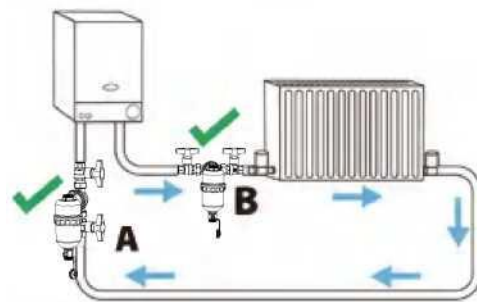
Empfohlener Einbauort:

Offenes Abflusssystem



(Abbildung 1)

Kombination mit Dichtungssystem



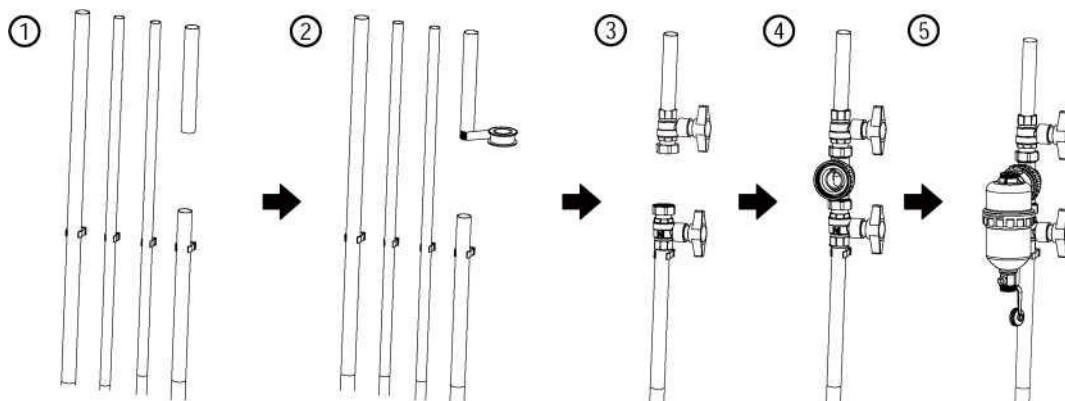
(Abbildung 2)

In diesen beiden Legenden wird Standort A als der beste Ort für die Installation empfohlen. Position B eignet sich für Rohrleitungen, für die wenig Platz vorhanden ist.

Nach dem Spülen des Systems mit Reinigungsmittel vergewissern Sie sich, dass der im Rücklaufsystem installierte Magnetfilter ebenfalls gespült wurde. Dadurch erreichen Sie den besten Boilerschutz.

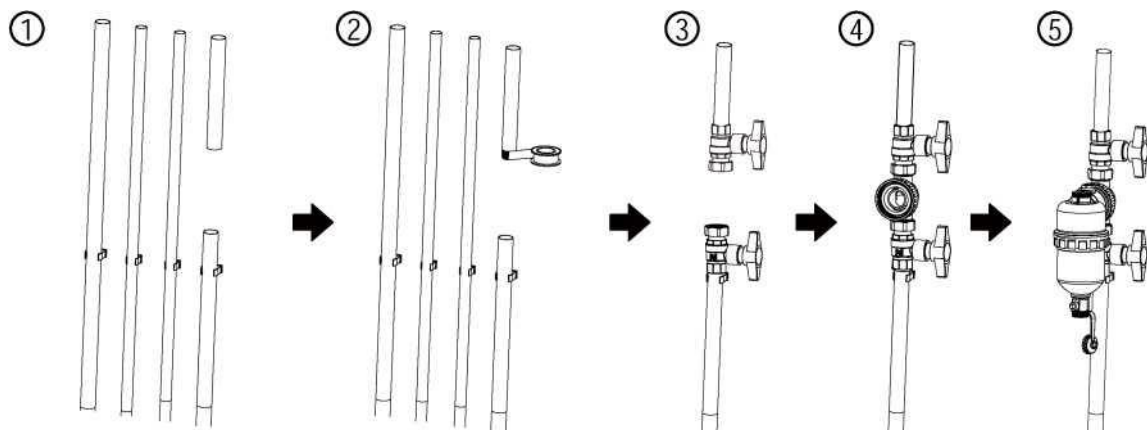
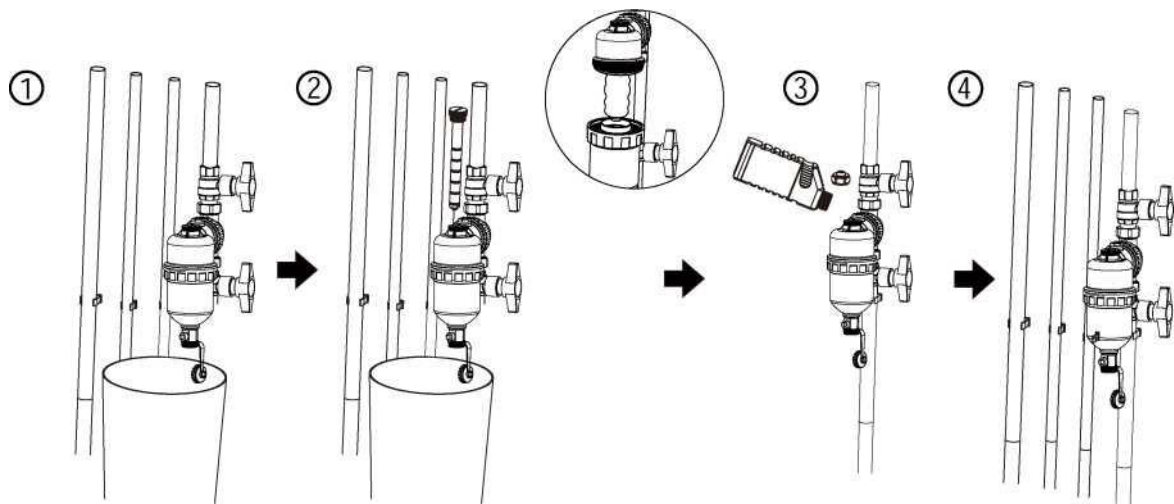
IV. INSTALLATIONSWEISE

1. Schneiden und entfernen Sie das Rohrstück entsprechend der Länge der Produktinstallation.
2. Wickeln Sie das Dichtungsmaterial um das Gewinde der Verbindung.
3. Ziehen Sie das Ventil zum Rohr fest.
4. Bringen Sie die Körperverbindung an und ziehen Sie sie fest.
5. Stellen Sie den Winkel ein und befestigen Sie den Filter.
6. Vergewissern Sie sich, dass das Ventil geöffnet ist. Wenn das Wasser ausgelaufen ist, öffnen Sie das Entlüftungsventil und schließen Sie es wieder.



V. INSTANDHALTUNG

1. Schließen Sie das Auslassventil.
2. Öffnen Sie das Ablassventil und entfernen Sie den Magnetstab.
3. Entfernen Sie bei geöffnetem Ablassventil das Entlüftungsventil und füllen Sie Rohrreiniger ein.
4. Installieren Sie das Entlüftungsventil, öffnen Sie das Einlass- und Auslassventil gleichzeitig und schließen Sie das Entlüftungsventil.



Maximaler Betriebsdruck: 12 Bar

Dieses Gerät darf nur von qualifiziertem Personal installiert werden!

SOLLAU s.r.o.

Hřivínův Újezd 212, 763 07 Velký Ořechov, Tschechische Republik

info@sollau.cz www.sollau.com

Tel.: +420.576.013.873